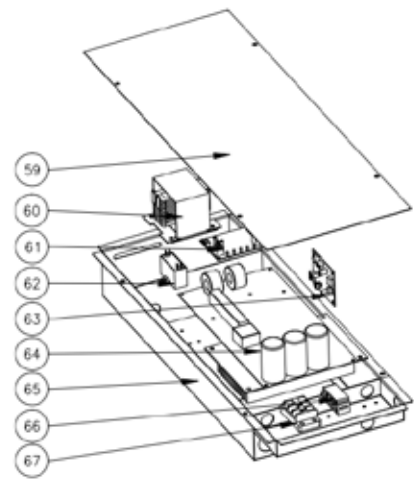
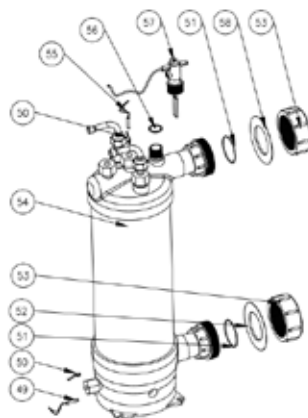
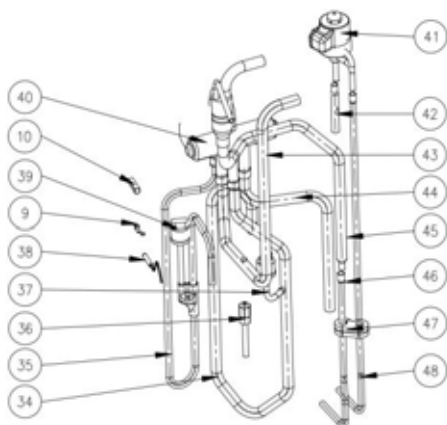
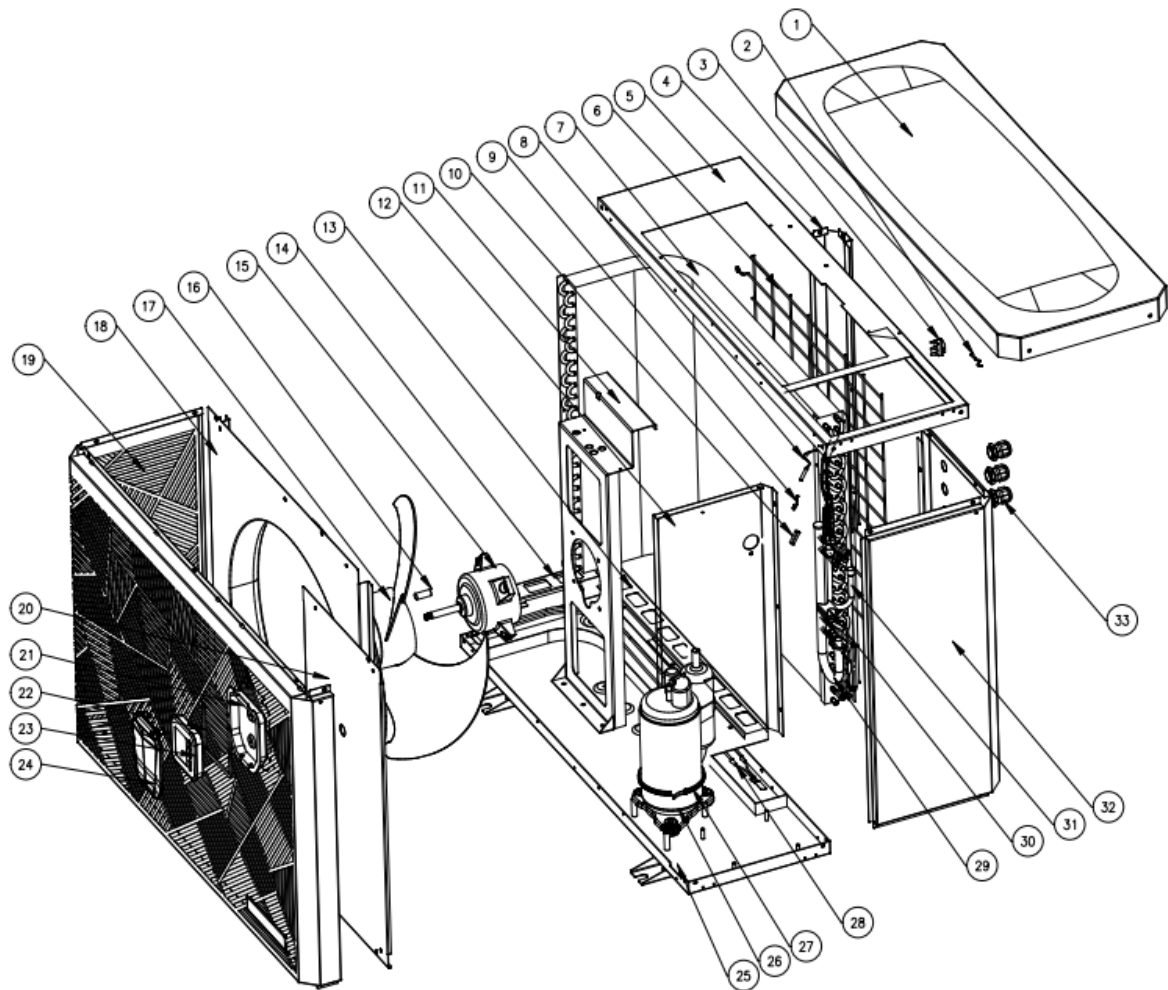


INVERBOOST PX

Model: XP14CsiPX32



	Název součásti	Name of component	Komponentenname
1	Horní kryt	Top cover	Obere Abdeckung
2	Snímač okolní tepl. T5-TH1	Ambient temp. sensor T5-TH1	Umgebungstemperatursensor T5-TH1
3	Úchyt snímače teploty	Temperature sensor clip	Temperatursensor-Clip
4	Sloup	Pillar	Säule
5	Horní rám	Top Frame	Oberer Rahmen
6	Zadní mřížka	Back grill	Hinterer Grill
7	Výparník	Evaporator	Verdampfer
8	Snímač teploty výparníku T3-TH2	Evaporator temperature sensor T3-TH2	Verdampfertemperatursensor T3-TH2
9	Úchyt	Clip	Clip
10	Držák snímače	Sensor holder	Sensorhalter
11	Úchyt motoru ventilátoru	Fan motor bracket	Lüfter Motorhalterung
12	Izolovaná deska	Isolation panel	Isolierungsplatte
13	Deska výparníku	Evaporator plate	Verdampferplatte
14	Deska výparníku	Evaporator plate	Verdampferplatte
15	Motor Ventilátoru	Fan motor	Lüftermotor
16	Kryt trubky motoru ventilátoru	Fan motor tube cover	Lüfterrohrabdeckung
17	Lopatka ventilátoru	Fan blade	Ventilatorflügel
18	Ventilační panel	Ventilation panel	Lüftungsplatte
19	Přední panel	Front panel	Frontblende
20	Servisní panel	Service panel	Service-Panel
21	Skříň ovladače	Controller box	Steuergerät-Box
22	Houba na skříň	Sponge for box	Schwamm für Box
23	Displej	Display	Display
24	Kryt displeje	Display cover	Displayabdeckung
25	Základna	Base tray	Bodenschale
26	Kompresor	Compressor	Kompressor
27	Topný odpor kompresoru	Compressor heating resistor	Kompressorheizwiderstand
28	Topný odpor výparníku	Evaporator heating resistor	Verdampferheizwiderstand
29	Sběrné potrubí	Collective piping	Sammelleitungen
30	Gumový blok	Rubber block	Gummiblock
31	Sestava rozvodného potrubí	Distribution piping assembly	Verteilungsroheinheit
32	Zadní panel	Back panel	Rückwand
33	Kabelový konektor	Cable connector	Kabelverbinder
34	Vratné plynové potrubí	Gas return piping	Gasrücklaufleitung
35	Vypouštěcí potrubí	Discharge pipe	Abflussrohr
36	Plynový ventil	Gas valve	Gasventil
37	Nizkotlaký spínač	Low pressure switch	Niederdruckschalter
38	Snímač teploty výfukových plynů T6-TH3	Discharge temp. sensor T6-TH3	Entladetemperatursensor T6-TH3
39	Vysokotlaký spínač	High pressure switch	Hochdruckschalter
40	4cestný ventil	4 way valve	4 Wege Ventil
41	EEV	EEV	EEV
42	Trubka	Pipe	Rohr
43	Trubka	Pipe	Rohr
44	Trubka	Pipe	Rohr
45	Trubka	Pipe	Rohr
46	/	/	/
47	/	/	/
48	/	/	/
49	Snímač tepl. vody na vstupu T1-TH5	Water inlet temp. sensor T1-TH5	Wassereintrittstemperatursensor T1-TH5
50	Úchyt snímače teploty výměníku	Exchanger temperature sensor clip	Wärmetauscher temperatursensor-Clip
51	Těsnící manžeta přívodu vody	Rubber ring on water connection	Gummiring am Wasseranschluss
52	Modrá těsnící manžeta	Blue rubber ring	Blauer Gummiring
53	Matice přívodu vody	Nut of water connection	Wasserverbindung
54	Titanový tepelný výměník	Titanium heat exchanger	Titan- Wärmetauscher
55	Snímač tepl. vody na výstupu T2-TH4	Water outlet temp. sensor T2-TH4	Wasseraustrittstemperatursensor T2-TH4
56	Těsnící kroužek	Sealing ring	Dichtungsring
57	Spínač průtoku vody	Water flow switch	Strömungswächter
58	Červená těsnící manžeta	Red rubber ring	Roter Gummiring
59	Kryt elektrické krabice	Electric box cover	Schaltkastenabdeckung
60	Elektrický reaktor	Electric reactor	Elektrischer Reaktor
61	/	/	/
62	/	/	/
63	/	/	/
64	Deska s plošnými spoji	PCB	PCB
65	Elektrická krabice	Electric box cover	Schaltkasten
66	Úchyt	Clip	Clip
67	Instalační svorka	Wiring terminal	Anschlussklemme