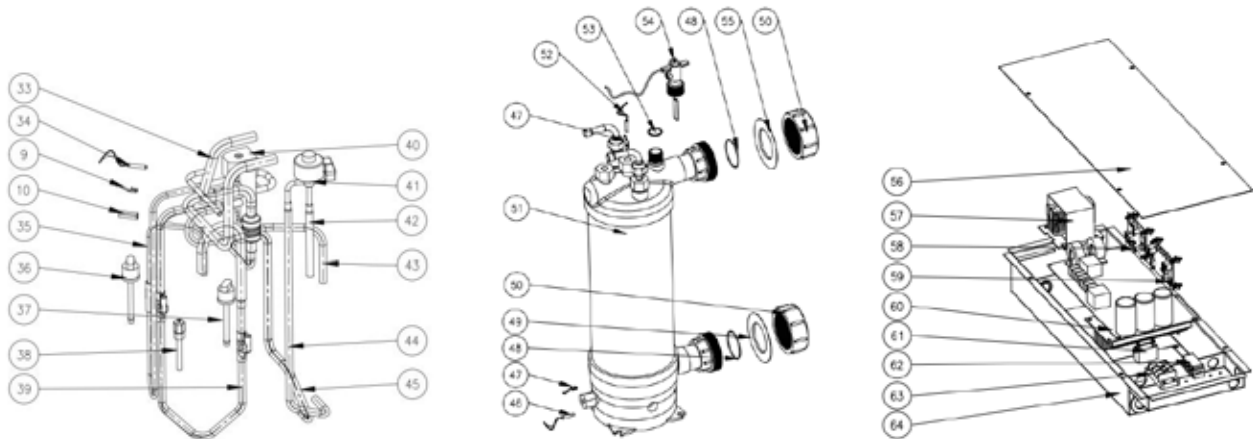
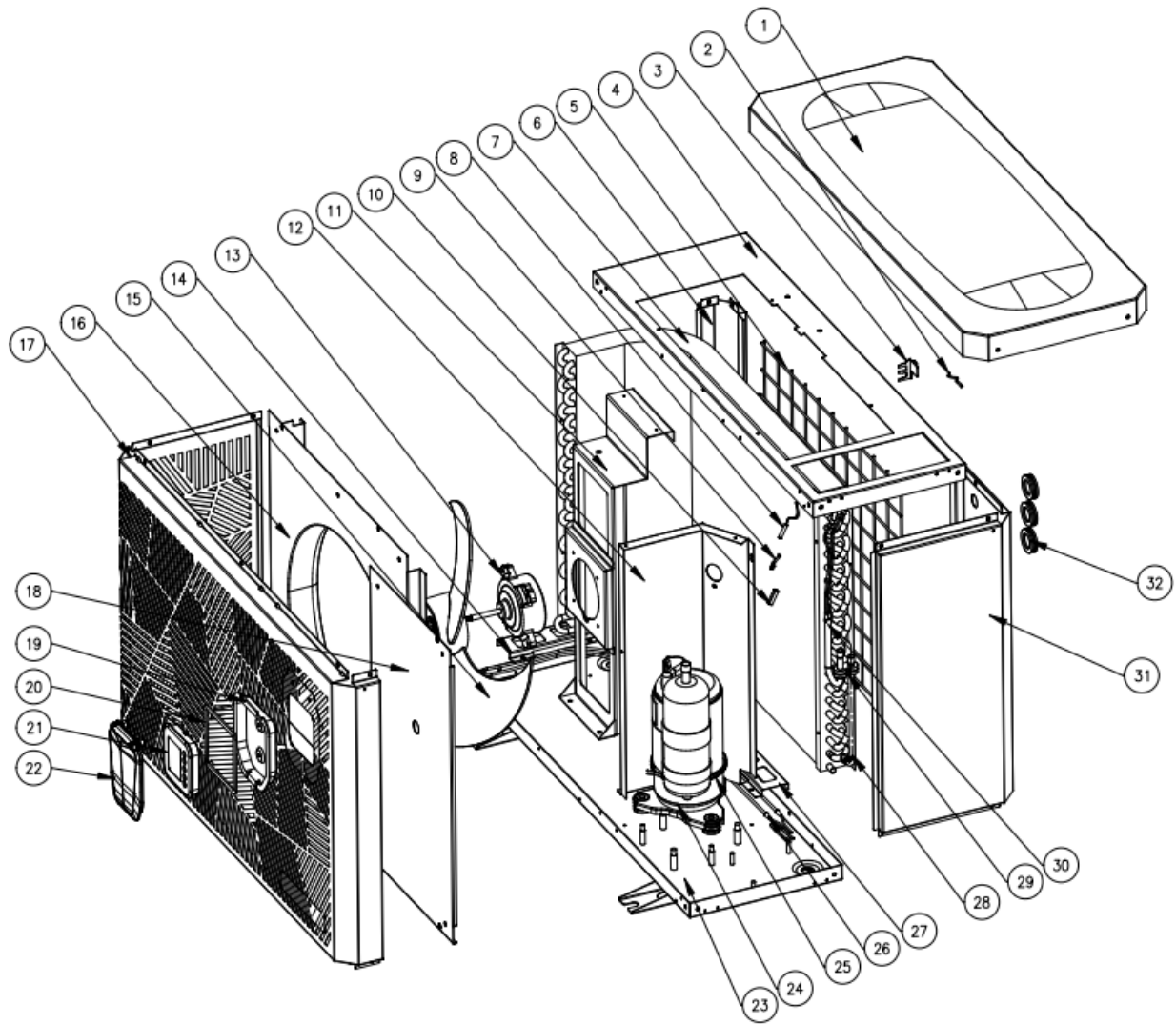


INVERBOOST PX

Model: XP09CsiPX32



| | Název součásti | Name of component | Komponentenname |
|----|--|--------------------------------------|--|
| 1 | Horní kryt | Top cover | Obere Abdeckung |
| 2 | Snímač okolní tepl. T5-TH1 | Ambient temp. sensor T5-TH1 | Umgebungstemperatursensor T5-TH1 |
| 3 | Úchyt snímače teploty | Temperature sensor clip | Temperatursensor-Clip |
| 4 | Horní rám | Top Frame | Oberer Rahmen |
| 5 | Zadní mřížka | Back grill | Hinterer Grill |
| 6 | Sloup | Pillar | Säule |
| 7 | Výparník | Evaporator | Verdampfer |
| 8 | Snímač teploty výparníku T3-TH2 | Evaporator temperature sensor T3-TH2 | Verdampfertemperatursensor T3-TH2 |
| 9 | Úchyt | Clip | Clip |
| 10 | Držák snímače | Sensor holder | Sensorhalter |
| 11 | Úchyt motoru ventilátoru | Fan motor bracket | Lüfter Motorhalterung |
| 12 | Izolovaná deska | Isolation panel | Isolierungsplatte |
| 13 | Motor Ventilátoru | Fan motor | Lüftermotor |
| 14 | Deska výparníku | Evaporator plate | Verdampferplatte |
| 15 | Lopatka ventilátoru | Fan blade | Ventilatorflügel |
| 16 | Ventilační panel | Ventilation panel | Lüftungsplatte |
| 17 | Přední panel | Front panel | Frontblende |
| 18 | Servisní panel | Service panel | Service-Panel |
| 19 | Skříň ovladače | Controller box | Steuergerät-Box |
| 20 | Houba na skříň | Sponge for box | Schwamm für Box |
| 21 | Displej | Display | Display |
| 22 | Kryt displeje | Display cover | Displayabdeckung |
| 23 | Základna | Base tray | Bodenschale |
| 24 | Kompresor | Compressor | Kompressor |
| 25 | Topný odpor kompresoru | Compressor heating resistor | Kompressorheizwiderstand |
| 26 | Topný odpor výparníku | Evaporator heating resistor | Verdampferheizwiderstand |
| 27 | Deska výparníku | Evaporator plate | Verdampferplatte |
| 28 | Sběrné potrubí | Collective piping | Sammelleitungen |
| 29 | Gumový blok | Rubber block | Gummiblock |
| 30 | Sestava rozvodného potrubí | Distribution piping assembly | Verteilungsroheinheit |
| 31 | Zadní panel | Back panel | Rückwand |
| 32 | Kabelový konektor | Cable connector | Kabelverbinder |
| 33 | Trubka | Pipe | Rohr |
| 34 | Snímač teploty výfukových plynů T6-TH3 | Discharge temp. sensor T6-TH3 | Entladetemperatursensor T6-TH3 |
| 35 | Vypouštěcí potrubí | Discharge pipe | Abflussrohr |
| 36 | Vysokotlaký spínač | High pressure switch | Hochdruckschalter |
| 37 | Nizkotlaký spínač | Low pressure switch | Niederdruckschalter |
| 38 | Plynový ventil | Gas valve | Gasventil |
| 39 | Vratné plynové potrubí | Gas return piping | Gasrücklaufleitung |
| 40 | 4cestný ventil | 4 way valve | 4 Wege Ventil |
| 41 | EEV | EEV | EEV |
| 42 | Trubka | Pipe | Rohr |
| 43 | Trubka | Pipe | Rohr |
| 44 | Trubka | Pipe | Rohr |
| 45 | / | / | / |
| 46 | Snímač tepl. vody na vstupu T1-TH6 | Water inlet temp. sensor T1-TH6 | Wassereintrittstemperatursensor T1-TH6 |
| 47 | Úchyt snímače teploty výměníku | Exchanger temperature sensor clip | Wärmetauschertemperatursensor-Clip |
| 48 | Těsnící manžeta přívodu vody | Rubber ring on water connection | Gummiring am Wasseranschluss |
| 49 | Modrá těsnící manžeta | Blue rubber ring | Blauer Gummiring |
| 50 | Matice přívodu vody | Nut of water connection | Wasserverbindung |
| 51 | Titanový tepelný výměník | Titanium heat exchanger | Titan- Wärmetauscher |
| 52 | Snímač tepl. vody na výstupu T2-TH5 | Water outlet temp. sensor T2-TH5 | Wasseraustrittstemperatursensor T2-TH5 |
| 53 | Těsnící kroužek | Sealing ring | Dichtungsring |
| 54 | Spínač průtoku vody | Water flow switch | Strömungswächter |
| 55 | Červená těsnící manžeta | Red rubber ring | Roter Gummiring |
| 56 | Kryt elektrické krabice | Electric box cover | Schaltkastenabdeckung |
| 57 | Elektrický reaktor | Electric reactor | Elektrischer Reaktor |
| 58 | / | / | / |
| 59 | / | / | / |
| 60 | Deska s plošnými spoji | PCB | PCB |
| 61 | / | / | / |
| 62 | Úchyt | Clip | Clip |
| 63 | Instalační svorka | Wiring terminal | Anschlussklemme |
| 64 | Elektrická krabice | Electric box cover | Schaltkasten |