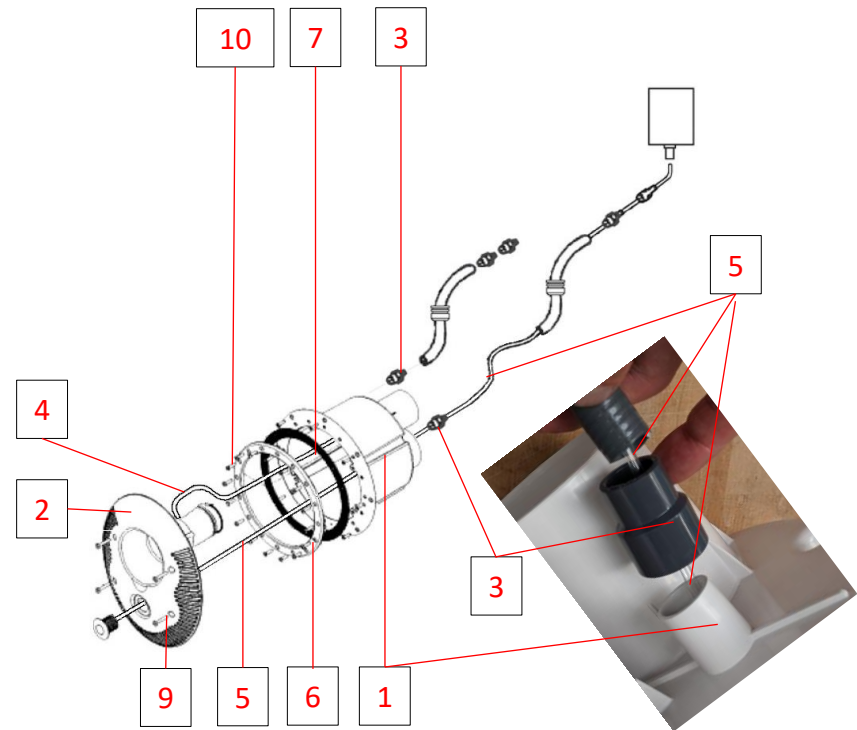


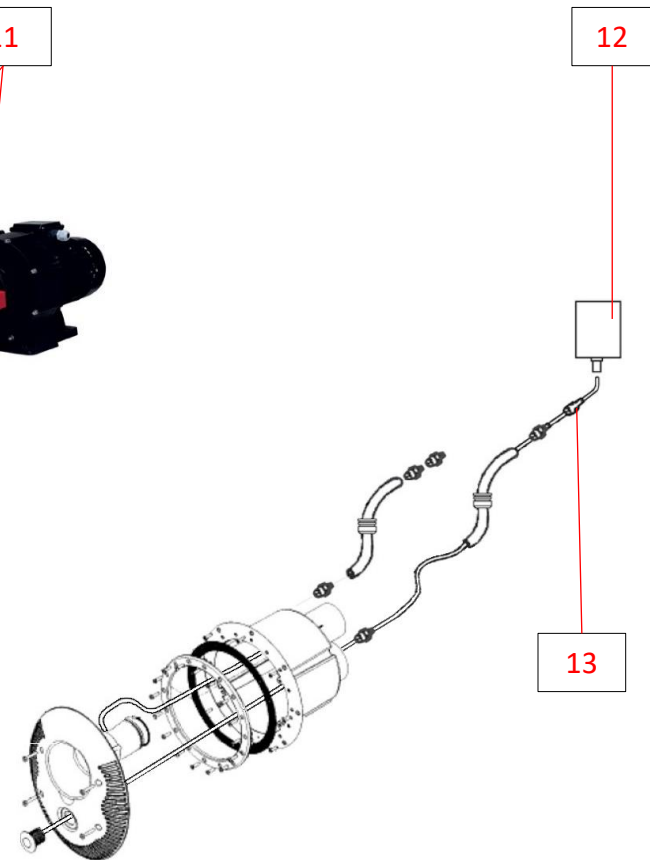
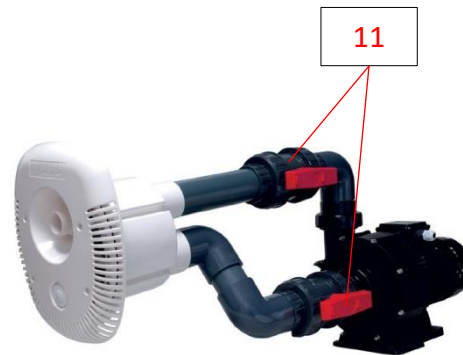
ELEGANCE 80 - ERSATZTEILE



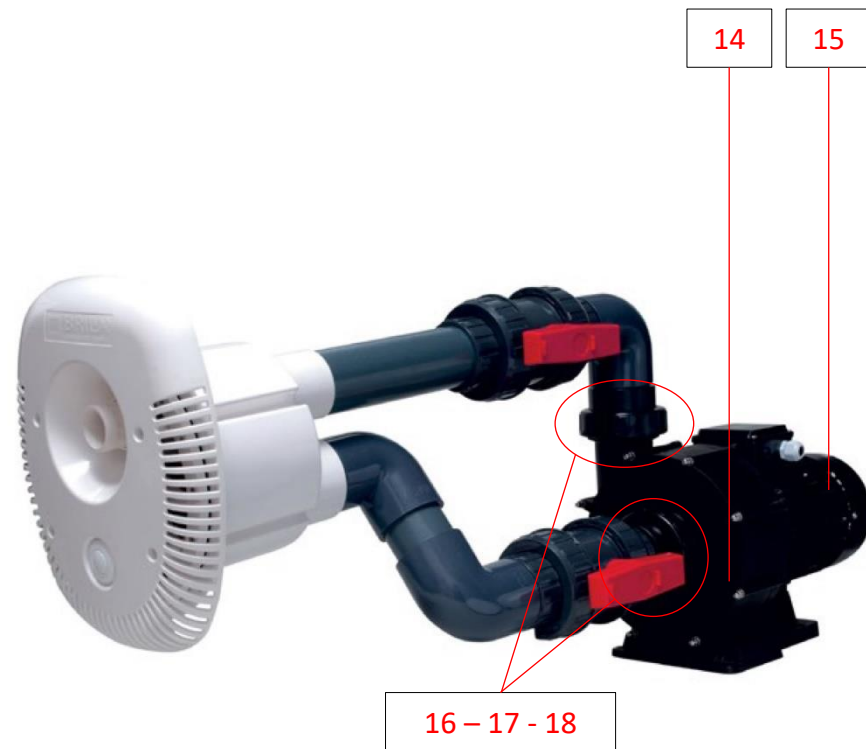
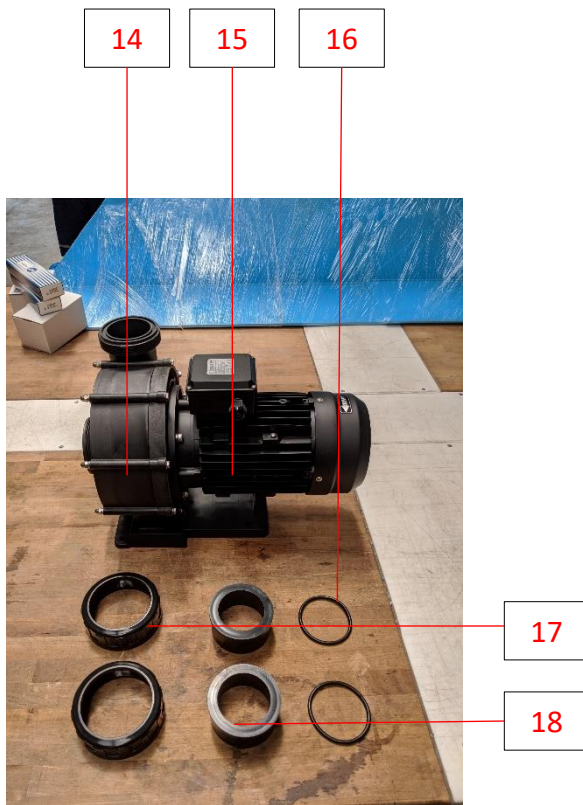
| KATALOGNUMMER | ELEGANCE 80 - BOX 1 | POSITION |
|---------------|--|----------|
| 1BP04-01-020 | VORMONTAGESET ELEGANCE 80 - BOX 1 | BOX 1 |
| 1ND03-01-021 | GEGENSTROMKOPF | 1 |
| 1ND03-01-009 | MASKE DER GEGENSTROMANLAGE ECKIG | 2 |
| 1BP07-02-098 | LANGER REDUZIERSTÜCK 32x25x20 (0224602520) | 3 |
| 1ND03-01-004 | SCHLAUCH FÜR LUFTANSAUGUNG D12 (1,4m) | 4 |
| 1ND03-01-003 | SCHLAUCH DER PNEUMATISCHEN GEGENSTROM-SCHALTUNG D5 (7,0 m) | 5 |
| 1ND03-01-012 | FLANSCH UNTER DEN GEGENSTROMKOPF | 6 |
| 1ND03-01-025 | KOPFFLANSCHDICHTUNG | 7 |
| 1ND03-01-035 | LUFTRÜCKSCHLAGVENTIL FÜR DEN GEGENSTROM | 8 |
| 1ND03-01-016 | SCHRAUBE ZUR GEGENSTROMMASKE | 9 |
| 1ND03-01-047 | SCHRAUBE ZUM FLANSCH VON GEGENSTROMANLAGE | 10 |



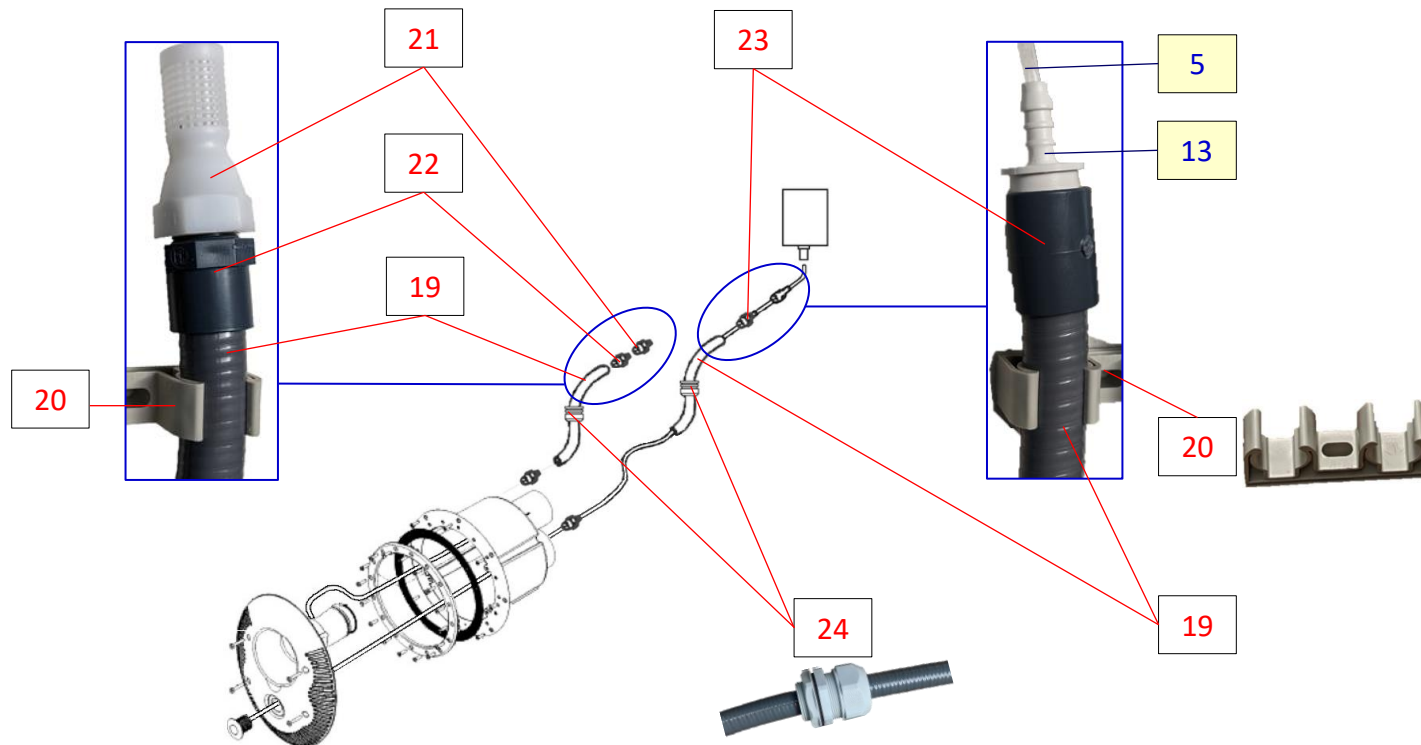
| KATALOGNUMMER | ELEGANCE 80 - BOX 2 | POSITION |
|---------------|--|----------|
| 1BP04-01-021 | VORMONTAGESET ELEGANCE 80 - BOX 2 | BOX 2 |
| 1ND03-01-033 | KUGELVENTIL D75 | 11 |
| 1ND03-01-005 | ELEKTROPNEUMATISCHER SCHALTER FÜR GEGENSTROM ELEGANCE 80 | 12 |
| 1ND03-01-013 | REDUKTION D20/8 | 13 |



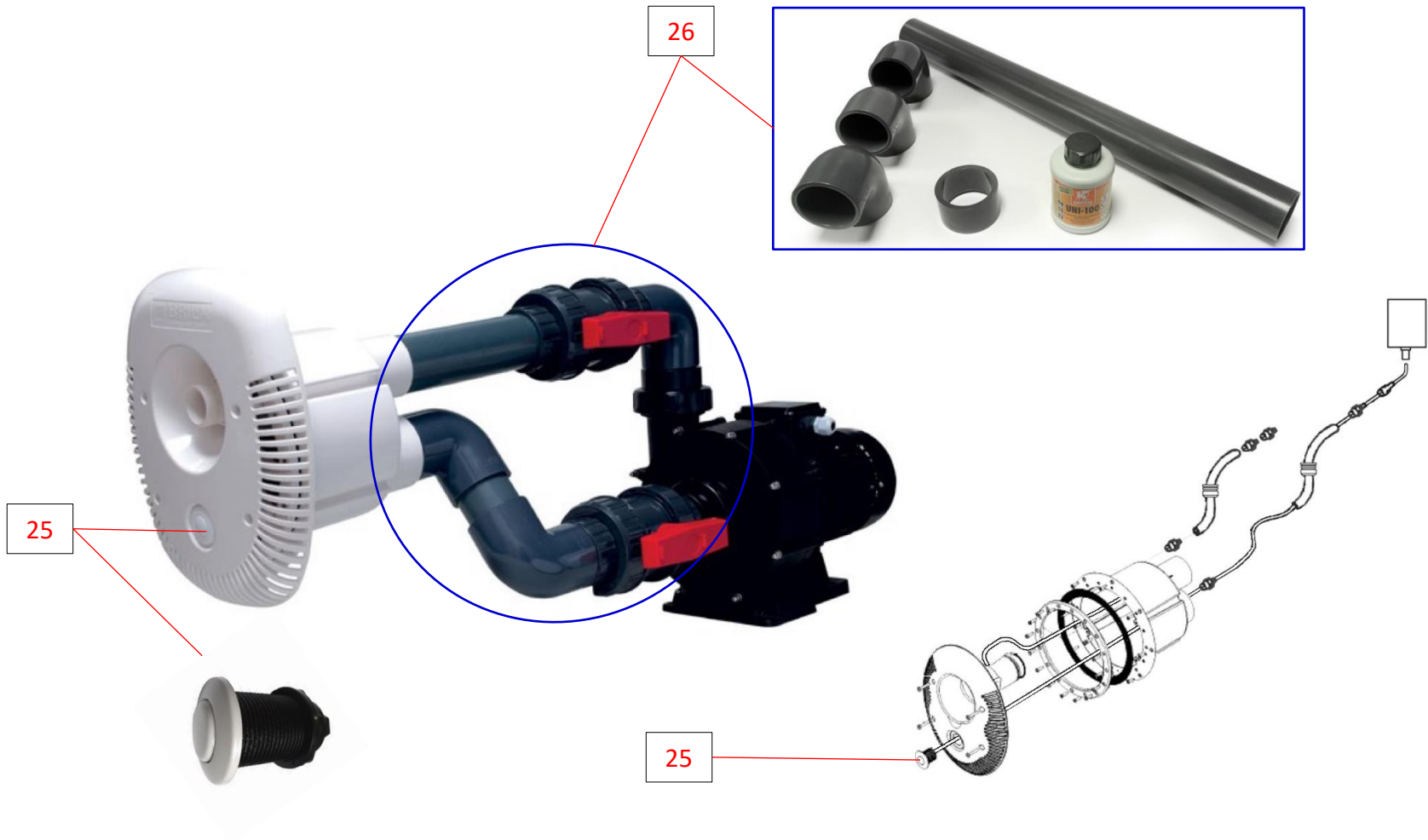
| KATALOGNUMMER | ELEGANCE 80 - BOX 3 | POSITION |
|---|---|----------|
| 1BP04-01-013 | GEGENSTROMANLAGE ELEGANCE 80 - 3 PHASEN - BOX 3 | BOX 3 |
| 1BP04-02-017 | GEGENSTROMPUMPE ELEGANCE 80 - 380V | 14 |
| 1ND03-01-048 | GEGENSTROMMOTOR ELEGANCE 80 | 15 |
| 1ND03-01-026 | DICHTUNG DER VERSCHRAUBUNG O-RING | 16 |
| 1ND03-01-019 | VERSCHRAUBUNG MIT FLANSCH ZUR GEGENSTROMPUMPE | 17 |
| Übergangsmuffe (Sie ist ein Teil der VERSCHRAUBUNG MIT FLANSCH ZUR GEGENSTROMPUMPE - 1ND03-01-019, Position Nr. 17) | | 18 |



| KATALOGNUMMER | ELEGANCE 80 - BOX C | POSITION |
|---------------|---|----------|
| 1BP04-01-019 | VORMONTAGESET - BOX C | BOX C |
| 1BP07-01-021 | PVC-SCHLAUCH FLEXI D20 (TO5020016) | 19 |
| 1BP11-02-146 | DOPPELSCHELLE 2x20 (20020P) | 20 |
| 1ND03-01-044 | RÜCKSCHLAGVENTIL HIDROJET | 21 |
| 1BP07-02-032 | ÜBERGANGSMUFFE 25x20x1/2" EXT. 0203602003 | 22 |
| 1BP07-02-090 | MUFNA D20 (0201600020) | 23 |
| 1BP11-02-121 | SYNTEC ENDTÜLLE, M32 GEWINDE | 24 |



| KATALOGNUMMER | ELEGANCE 80 | POSITION |
|---------------|------------------------------|----------|
| 1BP04-01-011 | PNEUMATISCHE GEGENSTROMTASTE | 25 |
| 2BP04-03-003 | ELEGANCE INSTALLATIONSSET | 26 |



| KATALOGNUMMER | ELEGANCE 80 - PUMPENKOMPONENTEN | POSITION |
|---------------|---|----------|
| 1ND03-01-008 | ABDECKUNG, KLEMMENLEISTE, DECKEL und DICHTUNG | 27 |
| 1ND03-01-007 | ABDECKUNG DES KÜHLPROPELLERS | 28 |
| 1ND03-01-036 | KÜHLPROPELLER | 29 |
| 1ND03-01-014 | DICHTUNGSSEGMENT | 30 |
| 1ND03-01-020 | GEHÄUSE DER GEGENSTROMPUMPE | 31 |
| 1ND03-01-027 | GEHÄUSEDICHTUNG GEGENSTROMPUMPE | 32 |
| 1ND03-01-011 | FLANSCH FÜR GEGENSTROMMOTOR | 33 |
| 1ND03-01-017 | TURBINENSCHRAUBE | 34 |
| 1ND03-01-032 | GEGENSTROMTURBINE | 35 |
| 1ND03-01-034 | ABLASSVENTIL | 36 |
| 1ND03-01-028 | DICHTUNG DER ABLASSSCHRAUBE | 37 |
| 1ND03-01-015 | STÄNDER-SILENTBLOCK | 38 |
| 1ND03-01-018 | SCHRAUBE DER ZENTRIFUGALPUMPE VON GEGENSTROM | 39 |
| 1ND03-01-043 | GESTELL UNTER GEGENSTROMMOTOR | 40 |



| KATALOGNUMMER | ELEGANCE 80 | POSITION |
|---------------|------------------------------------|----------|
| 1ND03-01-030 | GEGENSTROMDÜSE AUSSEN | 41 |
| 1ND03-01-031 | GEGENSTROMDÜSE INNEN | 42 |
| 1ND03-01-024 | DICHTUNG O-RING DER GEGENSTROMDÜSE | 43 |
| 1ND03-01-006 | DRUCKSCHALTEINHEIT | 44 |

